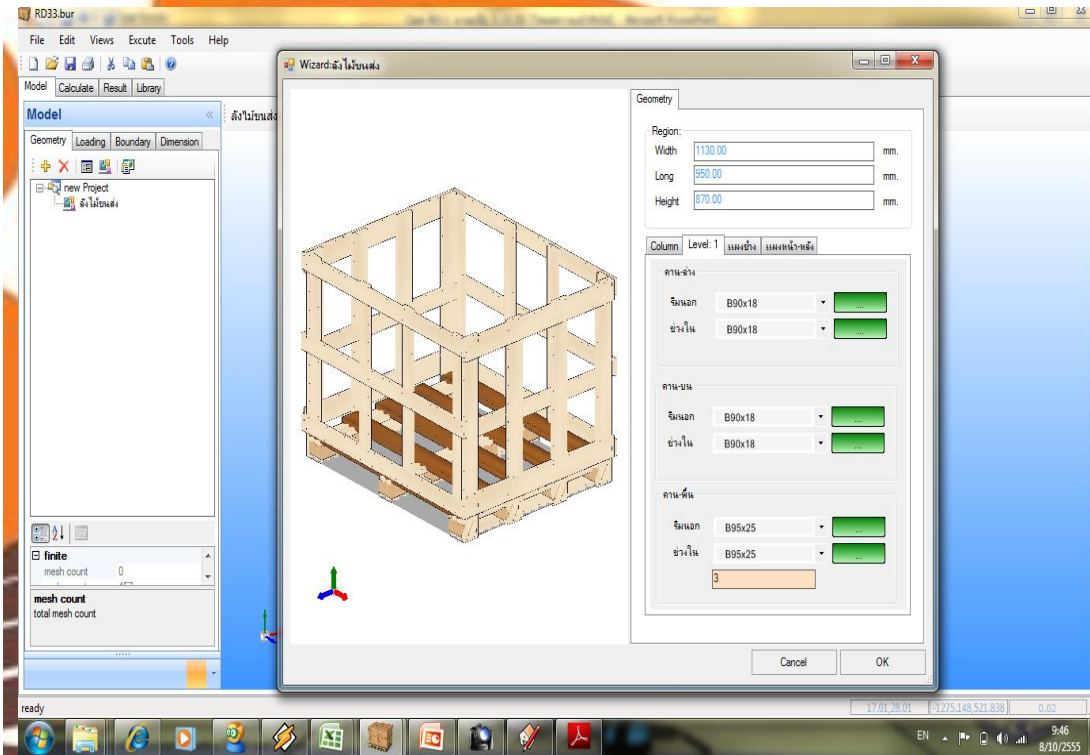
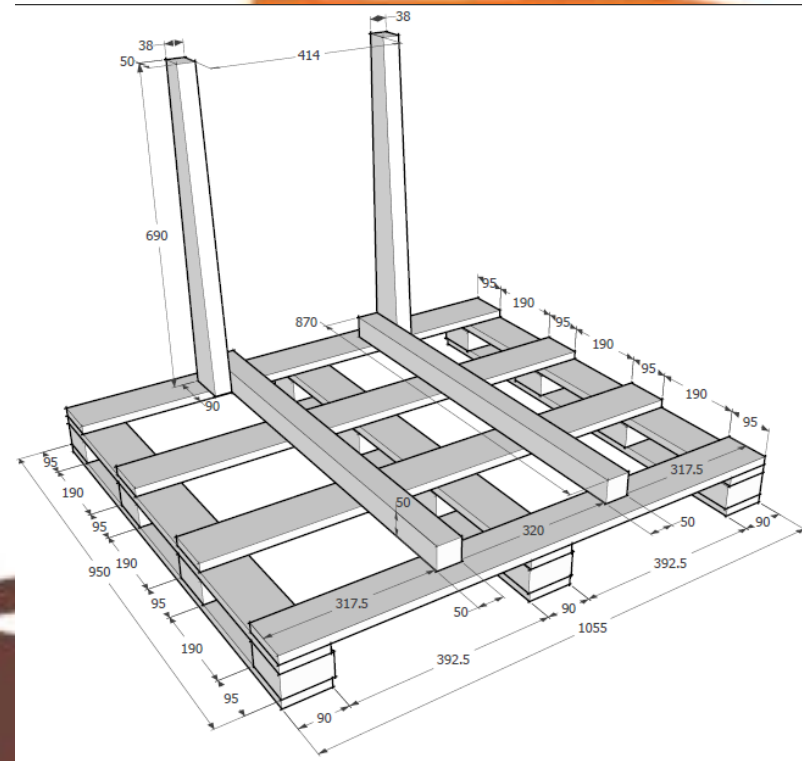


# ผลวิเคราะห์การรับน้ำหนักถัง



# ผลการคำนวณการรับน้ำหนัก



ใส่ข้อมูลสเปคตามแบบ ขนาดภายนอก(กว้างxยาวxสูง) ขนาด,จำนวน,ชนิดไม้ (ไม้พื้น,คาน,แผง) ลงในโปรแกรมวิเคราะห์ห้บูรณาพา

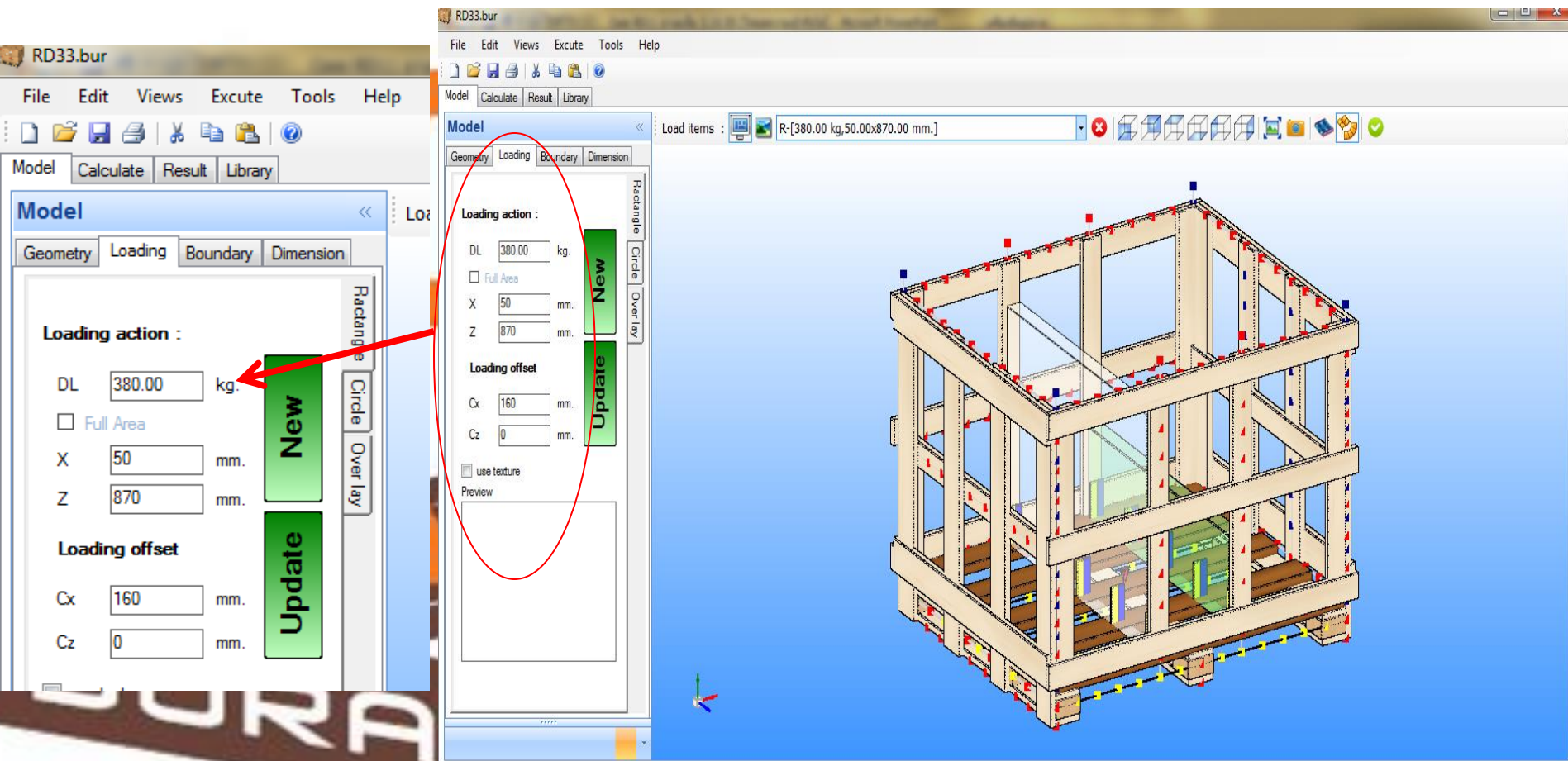
# ผลการคำนวณการรับน้ำหนัก

The image shows a software interface for structural analysis. On the left, a 'Section Material' dialog box is open, showing material properties for 'ไม้ยางพารา' (Rubberwood). The properties are: Mass 650.00 kg/m, E 94151.21 ksc,  $\sigma$  672.51 ksc, P 0.30, and G 36212.00 ksc. A red circle highlights these properties, and a red arrow points to the 'Material Name' field in the main table. The main table lists various materials with their properties. A red circle highlights the row for 'ไม้ยางพารา' (Rubberwood) with a mass of 650 kg/m and a Young's Modulus of  $9.42E+004$ . On the right, a 3D model of a wooden structure is shown. A red box highlights the text 'Texture ระบุเป็นไม้ยาง' (Texture specified as rubberwood), and a red arrow points to the structure. A red circle highlights the structure's frame.

Material	Section	น้ำหนัก/ความยาว	Young's Modulus
9		750	1.21E+0
11		720	1.13E+0
11		770	1.05E+0
11		990	1.26E+0
11		1070	1.15E+0
11		850	1.02E+0
11		880	1.32E+0
11		1150	1.54E+0
11		820	1.28E+0
11		1050	1.53E+0
11		1100	1.98E+0
11		990	1.81E+0
2		1120	2.31E+0
23	American Southern Yellow Pine	440	7.04E+004
23		710	9.17E+004
24	ไม้ยางพารา	650	9.42E+004
25	Douglas Fir	528	1.09E+005
26	Pine Taeda	475	8.70E+004
27	Radiata Pine	496	8.50E+004
28	SPF	432	8.70E+004

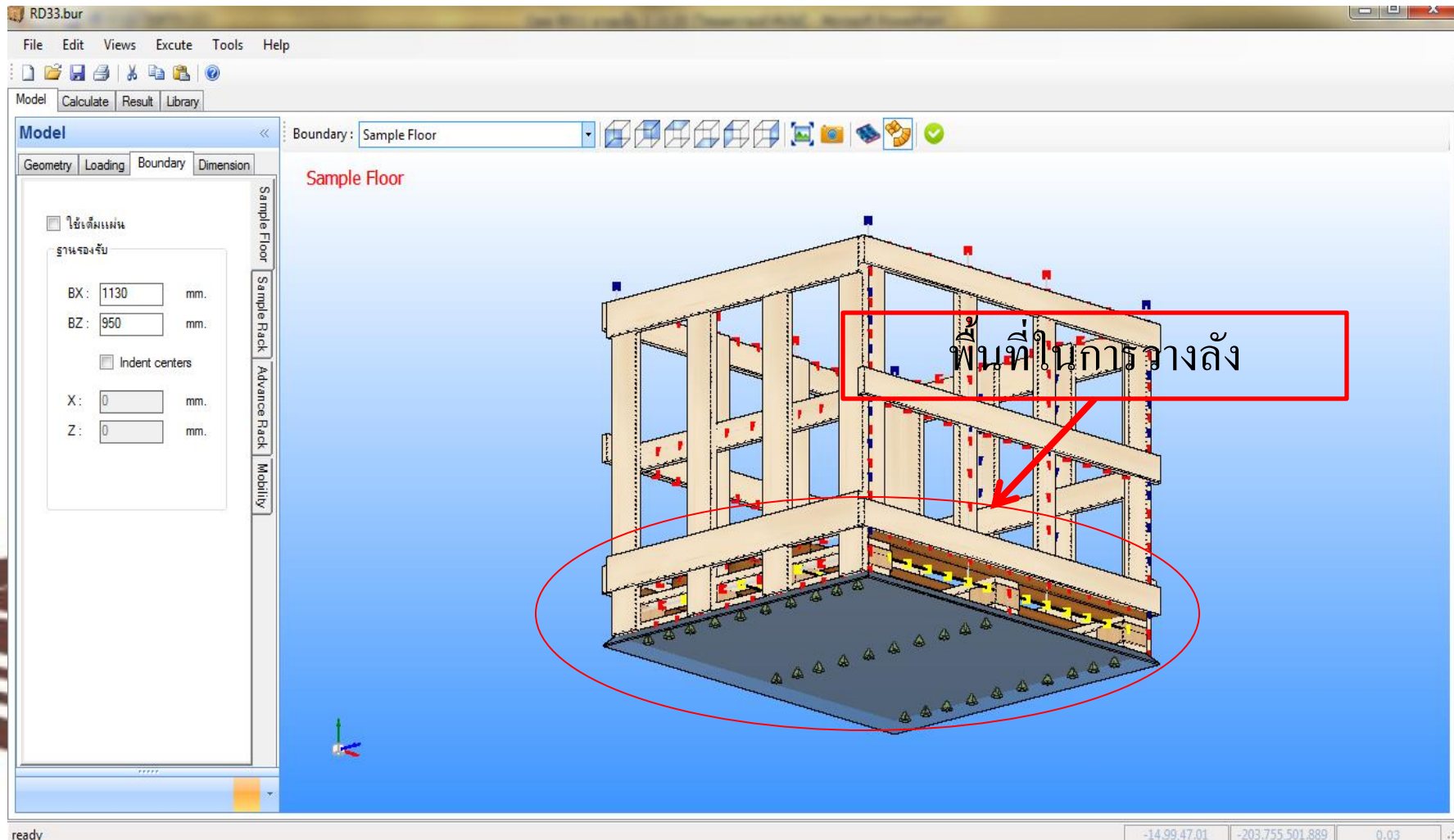
- ไม้พื้นบนที่ใช้ผลิตถัง ระบุใช้ไม้ยางพารา พร้อมรายละเอียด properties ของไม้ ใน texture ของรูปแบบถังพื้นบนฐานกำหนดให้เป็นไม้ยาง ตามสเปคถัง

# ผลการคำนวณการรับน้ำหนัก



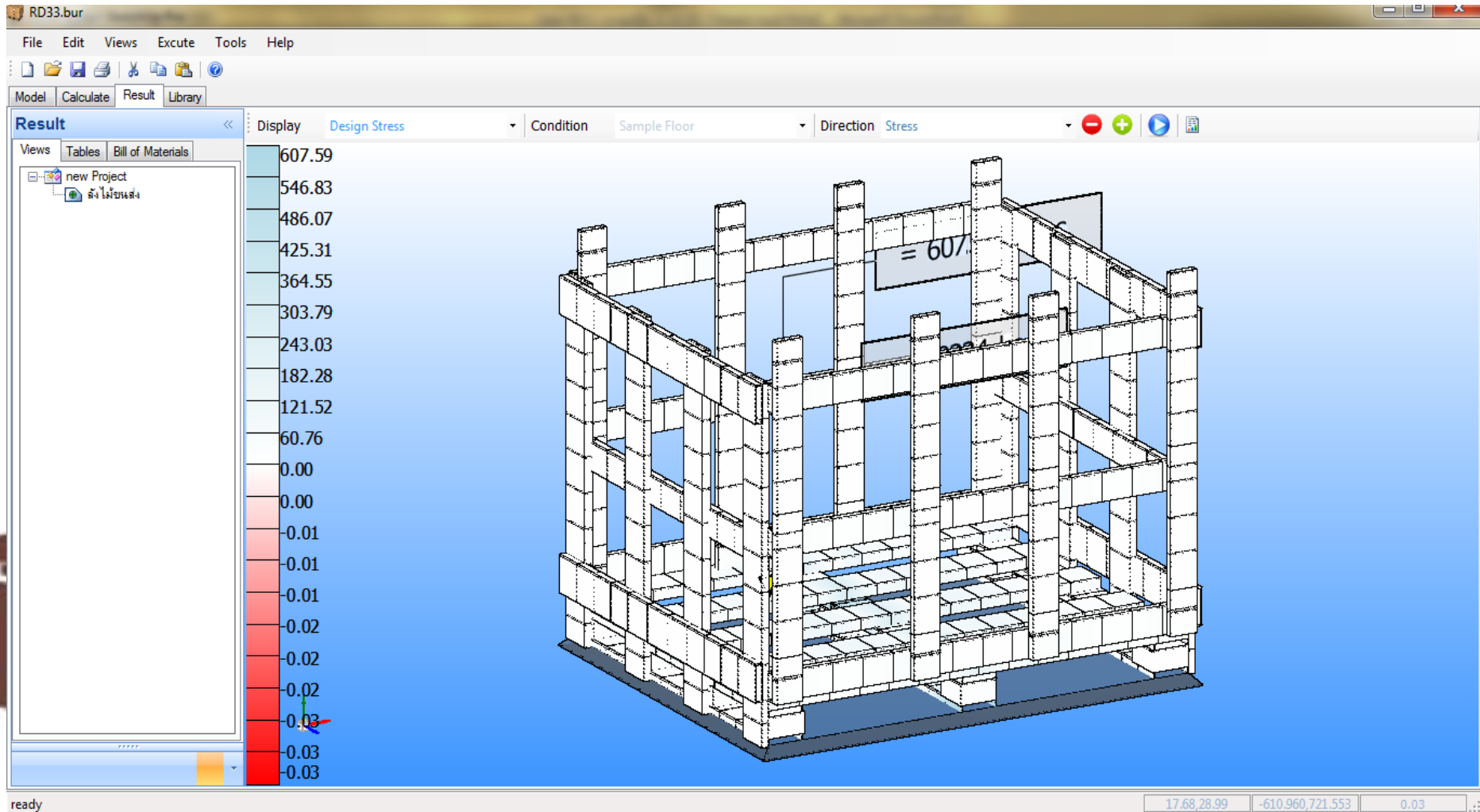
- ใส่ข้อมูลการรับน้ำหนัก/ลึง (รับน้ำหนัก 760 kg / ลึง(ไม้รองรับน้ำหนักข้างละ 380 kg.)) ซึ่งน้ำหนักถ่ายเทลงที่ไม้รองกระจกทั้งสองข้าง ระยะห่างจากคานกลางข้างละ 160 mm. ระยะห่างระหว่างไม้รองซ้าย-ขวา = 320 mm.)

# ผลการคำนวณการรับน้ำหนัก



- การคำนวณการใช้งานแบบวางเต็มพื้นที่-

# ผลการคำนวณการรับน้ำหนัก



- ผลจากการคำนวณไม้พื้นบน เมื่อรับน้ำหนัก 760 kg. แรงกระทำที่เกิดขึ้นภายในชั้นไม้ เท่ากับ 607.59 ksc. (กิโลกรัม/ตารางเซนติเมตร) ซึ่งน้อยกว่าคุณสมบัติของไม้ยางพาราที่ 672.509 ksc.

# สรุปผลการคำนวณการรับน้ำหนัก

- ลังไม้ สามารถผ่านการรับน้ำหนักได้ที่ 760 kg./ลัง
- ผลการคำนวณในสถานะหยุดนิ่ง (Static Load) เท่านั้น

